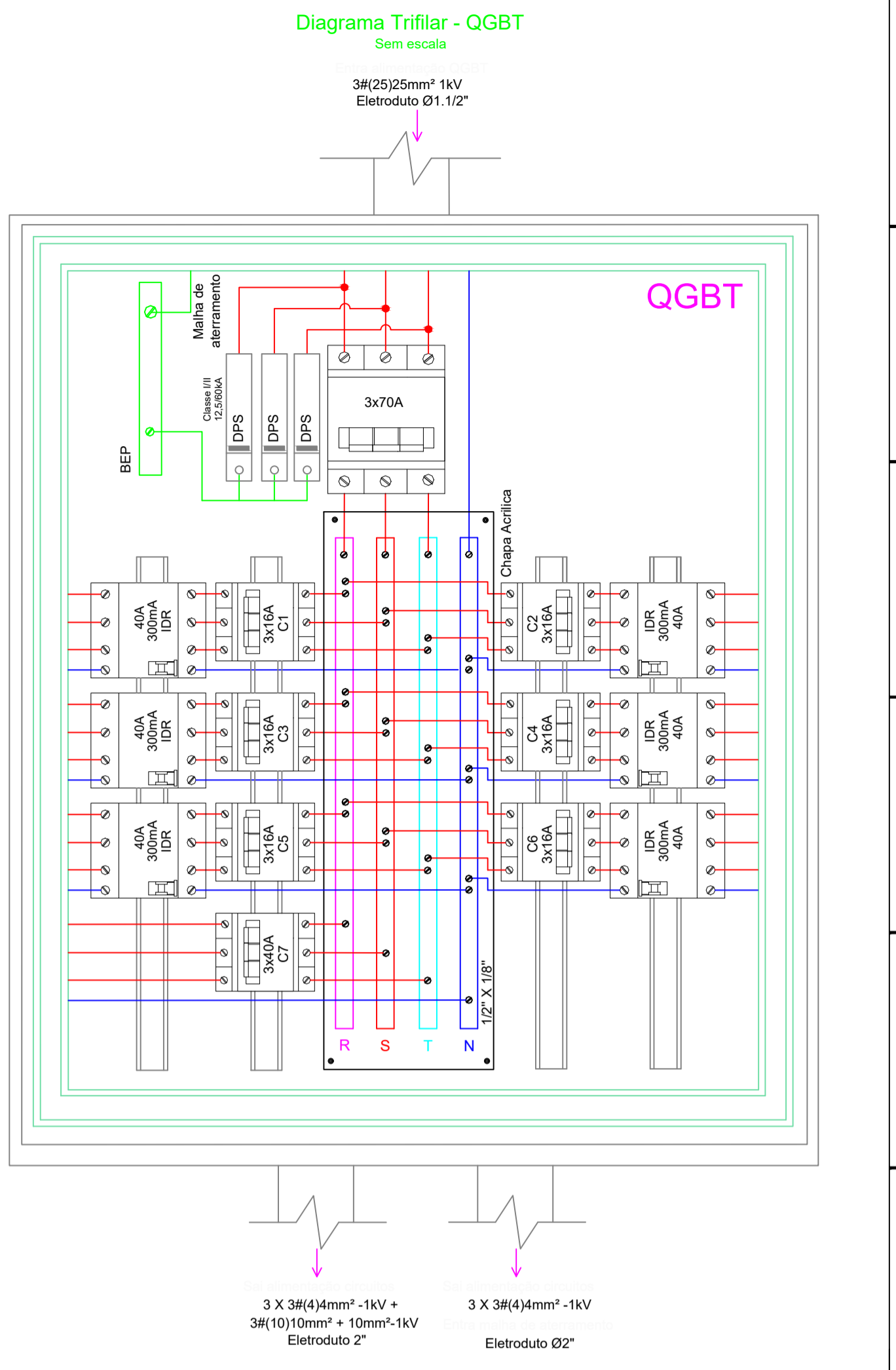
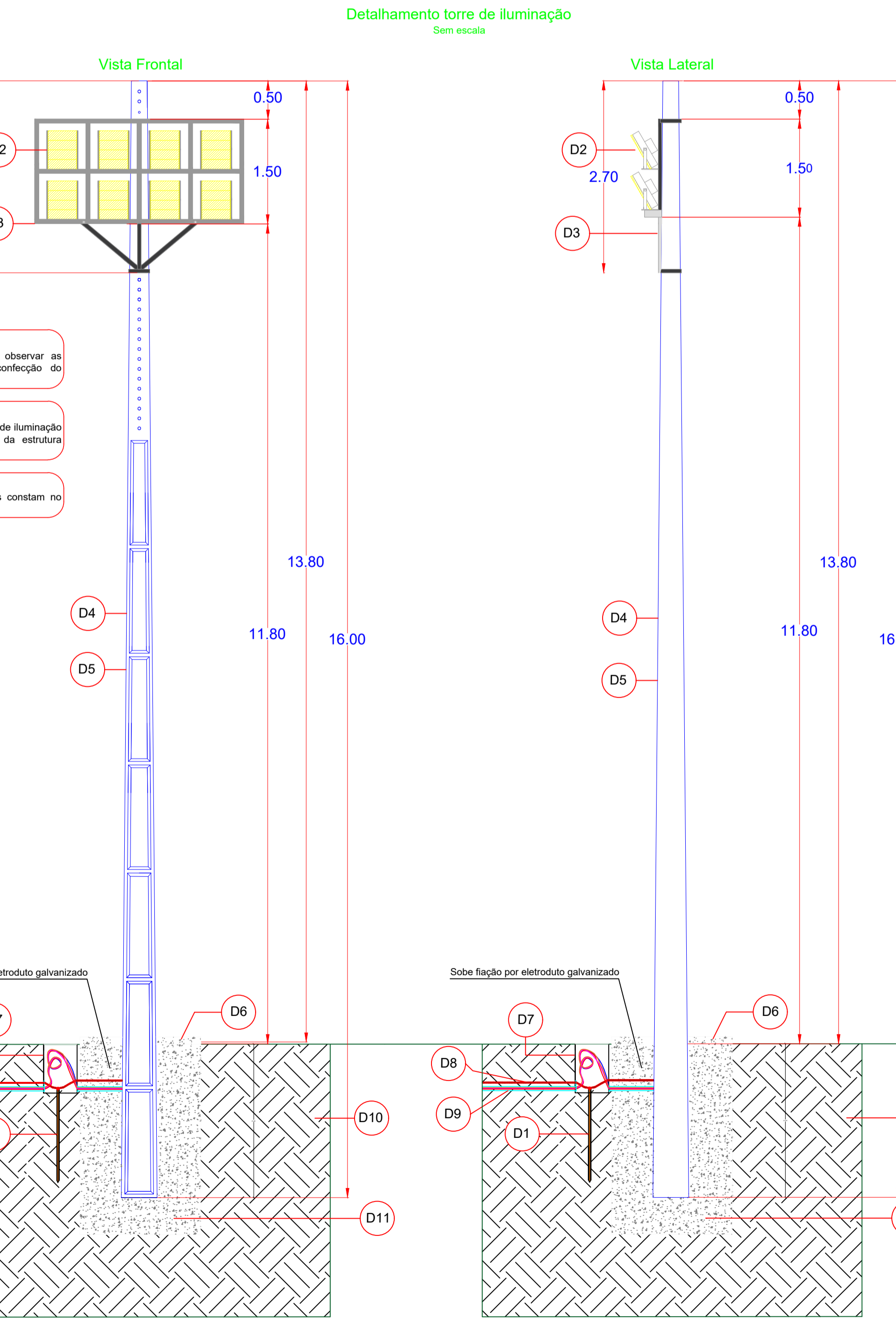
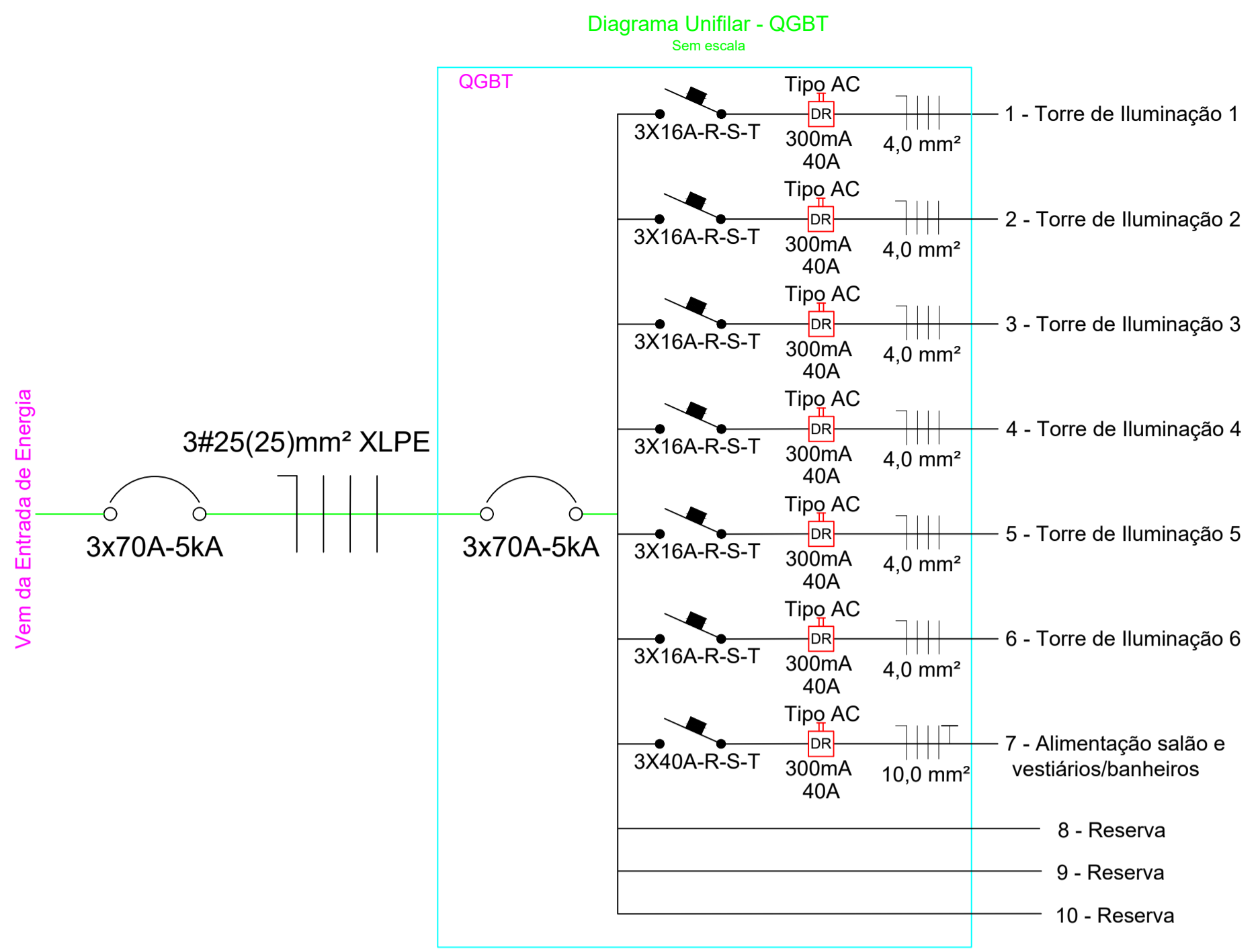


Detalhe Torre de Iluminação Campo

Detalhe	DESCRIÇÃO
D1	Haste tipo cantoneira - Deve ser conectada ao cabo de cobre nu #35mm²
D2	Projektor modular 400W
D3	Suporte para fixação dos projetores.
D4	Poste de concreto 18m / 1500daN
D5	Fiação para alimentação dos projetores e cabo de cobre nu 35mm² dispostos no eletrodo galvanizado
D6	Sapata de concreto 100x100cm
D7	Caixa de passagem de concreto quadrada 50cmx50cm por 60cm de profundidade
D8	Cabo de cobre nu #50mm²
D9	Fiação para alimentação dos projetores e refletores
D10	Solo
D11	Camadas no entorno do poste (conforme detalhe base concretada)



PROJETOS E TREINAMENTOS

Rua 19 de Outubro, 479, Centro, Ijuí - RS | (55) 3024-0137

Razão Social: Prefeitura Municipal de Boa Vista do Incra	Ref.:Projeto 39/2024
Endereço: Rua Padre Pedro Rubim, Boa Vista do Incra/RS	Data: 19/06/2024
Assunto: Projeto elétrico e luminotécnico do Campo de Futebol Municipal Serrano	ART Nº: 13230313
Resp. Técnico Projeto: Eng. Antônio Rodrigo Juswiaki dos Santos CREA-RS:134651	Solicitante: Município de Boa Vista do Incra CNPJ: 04.215.199/0001-26
Escala: 1:500	
Folha: A1	
Prancha 02 de 03	
Desenhista: Ana Paula P.N.	